

T550 (UH50...)



Hinweis: Im nachfolgenden Text steht der Begriff Zähler sowohl für den Wärmezähler als auch für den Kältezähler und den Durchflusszähler, falls nicht anderweitig unterschieden wird.

1. Allgemeines

Der Zähler hat das Werk in sicherheitstechnisch einwandfreiem Zustand verlassen. Abgleich, Wartungen, Austausch von Teilen oder Instandsetzungen dürfen nur durch eine Fachkraft geschehen, die mit den damit verbundenen Gefahren vertraut ist. Weitere technische Unterstützung erteilt der Hersteller auf Anfrage. Eichrelevante Sicherungszeichen des Zählers dürfen nicht beschädigt oder entfernt werden. Andernfalls entfallen die Gewährleistung und die Eichgültigkeit des Zählers.

- Bewahren Sie die Verpackung auf, so dass Sie nach Ablauf der Eichgültigkeit den Zähler in der Originalverpackung transportieren können.
- Verlegen Sie alle Leitungen mit einem Mindestabstand von 500 mm zu Starkstrom- und Hochfrequenzkabeln.
- Eine relative Feuchte von < 93 % bei 25 °C ist zulässig (nicht kondensierend).
- Vermeiden Sie im gesamten System Kavitation durch Überdruck, d. h. mindestens 1 bar bei qp und ca. 3 bar bei qs (gilt für ca. 80 °C).
- Die 110 V / 230 V-Netzteile entsprechen der Schutzklasse II, so dass Sie beim Zählerwechsel die Netzspannung nicht freischalten müssen.

2. Sicherheitshinweise



Die Zähler dürfen nur in gebäudetechnischen Anlagen und nur für die beschriebenen Anwendungen eingesetzt werden.



Die örtlichen Vorschriften (Installation, etc.) sind einzuhalten.



Beim Einsatz sind die Betriebsbedingungen laut Typenschild einzuhalten. Nichtbeachten kann Gefahrensituationen hervorrufen und führt zum Erlöschen aller Ansprüche aus Mängelhaftung sowie auch der Haftung auf Basis etwaiger ausdrücklich gewährter Garantien.



Anforderungen an Kreislaufwasser (CEN / TR 16911:2016) einhalten.



Der Zähler ist nur für Kreislaufwasser von heizungstechnischen Anlagen geeignet.



Der Zähler ist nicht für Trinkwasser geeignet.



Den Zähler nicht am Rechenwerk anheben.



Auf scharfkantige Stellen an Gewinde, Flansch und Messrohr achten.



Nur geschultes Personal in der Installation und dem Betreiben von Zählern in heizungs-/ kältetechnischen Anlagen darf den Zähler ein- und ausbauen.



Zähler nur in druckloser Anlage ein- oder ausbauen.



Nach Einbau des Zählers die Dichtheit des Systems überprüfen.



Mit dem Brechen der eichrelevanten Sicherungsmarken erlöschen die Gewährleistung und die Eichgültigkeit.



Reinigen Sie den Zähler nur von außen mit einem weichen, leicht angefeuchteten Tuch. Verwenden Sie kein Spiritus und keine Reinigungsmittel.



Die Ausführungen 110 V / 230 V dürfen nur von einer Elektrofachkraft angeschlossen werden.



Der Zähler darf erst unter Spannung gesetzt werden, wenn die Montage vollständig erfolgt ist. An den Klemmen besteht sonst Gefahr von elektrischem Schlag.



Ein defektes oder offensichtlich beschädigtes Gerät muss unverzüglich von der Spannungsversorgung getrennt und ersetzt werden.



Der Zähler gilt für die Entsorgung als Elektronik-Altgerät im Sinne der Europäischen Richtlinie 2012/19/EU (WEEE) und darf nicht als Hausmüll entsorgt werden. Die entsprechenden nationalen, gesetzlichen Vorschriften sind zu beachten und das Gerät ist über die dazu vorgesehenen Kanäle zu entsorgen. Die örtliche und aktuell gültige Gesetzgebung ist zu beachten.



Der Zähler enthält Li-Batterien. Den Zähler und die Batterien nicht über den Hausmüll entsorgen. Beachten Sie die lokalen Bestimmungen und Gesetze zur Entsorgung.



Sie können die Lithium-Batterien nach Gebrauch zur fachgerechten Entsorgung dem Hersteller zurückgeben. Beachten Sie beim Versand die gesetzlichen Vorschriften, welche u.a. die Deklaration und Verpackung von Gefahrgut regeln.



Die Batterien nicht öffnen. Batterien nicht mit Wasser in Berührung bringen oder Temperaturen größer 80 °C aussetzen.



Der Zähler besitzt keinen Blitzschutz. Blitzschutz über die Hausinstallation sicherstellen.



Nur ein Fach für die Spannungsversorgung bestücken. Rote Sperrklappe nicht entfernen.

3. Einbindung

Gehen Sie zum Einbinden des Zählers wie folgt vor:

- Bestimmen Sie den Einbauort entsprechend der Beschriftung am Zähler.



Hinweis: Bei einem **Wärmezähler** oder kombinierten Wärme-/Kältezähler entspricht der Einbauort kalte Seite dem Rücklauf und der Einbauort warme Seite dem Vorlauf.



Hinweis: Bei einem **Kältezähler** entspricht der Einbauort warme Seite dem Rücklauf und der Einbauort kalte Seite dem Vorlauf.

- Beachten Sie die Abmessungen des Zählers und prüfen Sie, ob genügend Freiraum vorhanden ist. Spülen Sie die Anlage vor dem Einbauen des Zählers gründlich.

- Bauen Sie den Zähler senkrecht oder waagrecht zwischen zwei Absperrschiebern so ein, dass der Pfeil auf dem Gehäuse und die Strömungsrichtung übereinstimmen. Beachten Sie dazu die Beispiele für die Einbindung.
- Bauen Sie die Temperaturfühler im selben Kreislauf wie den Zähler ein.
- Verplomben Sie Temperaturfühler und Verschraubungen zum Schutz vor Manipulation.
- Lösen Sie das für den Transport vorgesehene Gummiband bzw. den Kabelbinder der Kabel vom Volumenmessteil. Im Betrieb sollen Temperaturfühlerkabel und Steuerleitung nicht direkt am Volumenmessteil anliegen.
- Wenn Sie den Zähler als Kältezähler einbauen, beachten Sie die entsprechenden Hinweise.

Hinweise zum Einbau

Ein- oder Auslaufstrecken sind nicht notwendig. Wenn Sie den Zähler im gemeinsamen Rücklauf zweier Kreise einbauen, bestimmen Sie einen Einbauort mit einem Mindestabstand von $10 \times DN$ vom T-Stück. Dieser Abstand sichert ein gutes Durchmischen der unterschiedlichen Wassertemperaturen. Sie können die Temperaturfühler je nach Ausführung in T-Stücke, Kugelhähne, direkt tauchend oder in Tauchhülsen einbauen. Die Temperaturfühlerenden müssen mindestens bis in die Mitte des Rohrquerschnittes reichen.

i Hinweis: Stellen Sie beim Einbau sicher, dass im Betrieb kein Wasser in das Rechenwerk gelangen kann.

Beispiele für die Einbindung

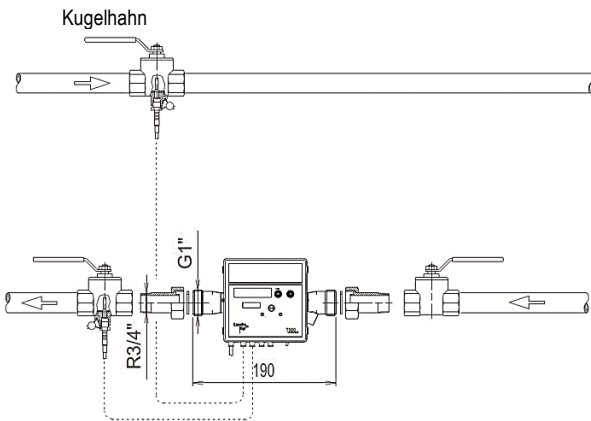


Abb. 1: Einbindung mit Kugelhahn (empfohlen bis einschließlich DN25)

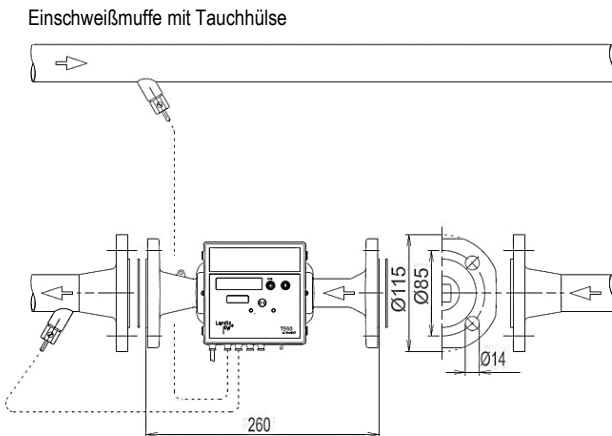


Abb. 2: Einbindung mit Tauchhülsen (empfohlen ab DN32)

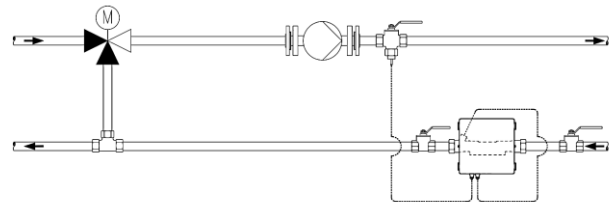


Abb. 3: Einbindung für Kreislauf mit Beimischung; Platzierung der Temperaturfühler

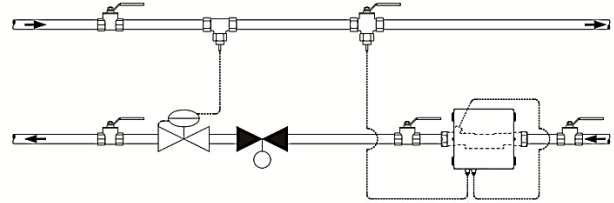


Abb. 4: Einbindung für Kreislauf mit z. B. Drosselschaltung (Durchflusssensor in Fließrichtung vor Regelventil / Differenzdruckregler)

Montagehinweis für Adapterset (Fühler direkt tauchend)

Für Zähler mit Temperaturfühler $5,2 \times 45 \text{ mm}$ liegt ein Montageset bei. Hiermit können Sie den Temperaturfühler z. B. in ein Einbaustück oder einen Kugelhahn direkt tauchend einbauen.

1. Bauen Sie den O-Ring mit beiliegender Montagehilfe/-stift in die Einbaustelle ein.
2. Legen Sie beide Hälften der Kunststoffverschraubung um die 3 Aussparungen des Temperaturfühlers.
3. Pressen Sie die Verschraubung zusammen und schrauben Sie die Verschraubung bis zum Anschlag in die Einbaustelle handfest ein (Anzugsmoment $3 \dots 5 \text{ Nm}$).

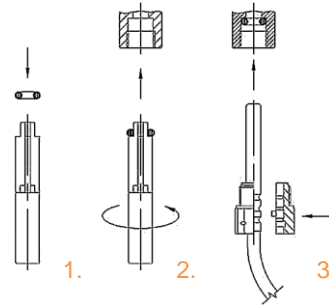


Abb. 5: Montage Adapterset

3.1 Einbau bei Kältezählung

Beachten Sie beim Einbauen als Kältezähler oder kombinierten Wärme-/ Kältezähler, dass die schwarze Abdeckung am Messrohr zur Seite oder nach unten gerichtet ist, um Probleme mit sich bildendem Kondenswasser zu vermeiden. Bauen Sie die Tauchhülsen so ein, dass der Temperaturfühler waagrecht oder senkrecht nach unten steht.

Bauen Sie das Rechenwerk getrennt vom Durchflussmessrohr ein, z. B. an der Wand. Bilden Sie eine Schlaufe nach unten, um zu vermeiden, dass Kondenswasser entlang der angeschlossenen Leitungen ins Rechenwerk laufen kann.

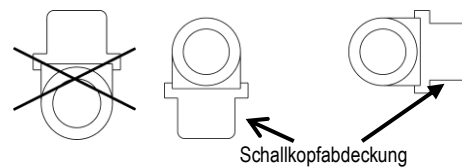


Abb. 6: Empfohlene Einbaulage bei Kältezählung

3.2 Einbau des qp 150



Hinweis: Zum Einbau der Armatur in die Rohrleitung, Flanschschrauben mit mindestens 100 mm Länge verwenden.

Als Montagehilfe sind zwei Gewinde M8 am Flansch angebracht. Die Gewinde ermöglichen die Verwendung von Edelstahl-Ringschrauben z. B. für eine Hebeeinrichtung. Um einen einfachen Austausch des Messeinsatzes (siehe Kapitel 6) durchzuführen, sollte der Messeinsatz im Volumenmessteil nach oben gerichtet sein.

3.3 Rechenwerk

Die Umgebungstemperatur des Rechenwerkes darf 55 °C nicht überschreiten. Vermeiden Sie direkte Sonneneinstrahlung. Bei Wassertemperaturen zwischen 10 °C und 90 °C können Sie das Rechenwerk an dem Volumenmessteil oder an der Wand montieren.

Rechenwerk ausrichten

Zum Ausrichten des Rechenwerkes gehen Sie wie folgt vor:

- Schieben Sie das Gehäuse nach oben und nehmen Sie es ab.
- Drehen Sie das Rechenwerk so, dass Sie die Anzeige bequem ablesen können.
- Schieben Sie das Rechenwerk in dieser Position auf die Adapterplatte, bis es einrastet.

Wandmontage (Splitmontage)

Montieren Sie das Rechenwerk bei Wassertemperaturen unter 10 °C bzw. über 90 °C an der Wand.

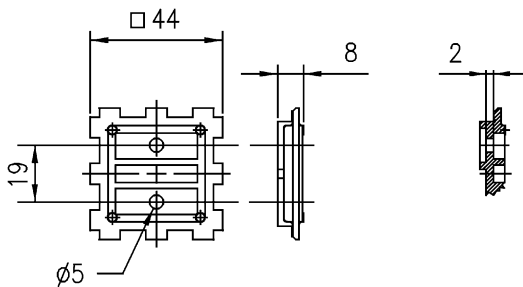


Abb. 7: Draufsicht und Querschnitt von der Adapterplatte

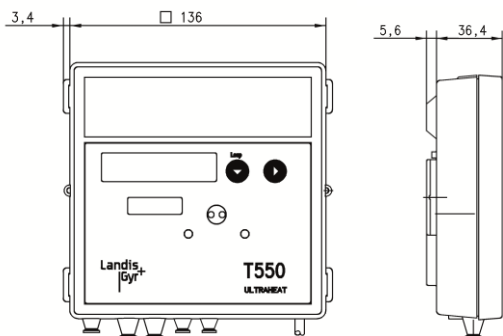


Abb. 8: Maße Rechenwerk

Zur Wandmontage gehen Sie wie folgt vor:

- Ziehen Sie das Rechenwerk von der Adapterplatte ab.
- Schrauben Sie die Adapterplatte vom Volumenmessteil ab.
- Befestigen Sie die Adapterplatte an der Wand.
- Schieben Sie das Rechenwerk auf die Adapterplatte, bis es einrastet.

Bei den Ausführungen mit lösbarer Steuerleitung können Sie diese während der Installation ab- und wieder anklammern.

- Verbinden Sie beim Wiederanschließen nur gepaarte Teile (Volumenmessteil, Rechenwerk) miteinander.
- Achten Sie auf die korrekte Klemmbelegung (siehe Abb. 12).

- Verlängern Sie die Steuerleitung nicht.

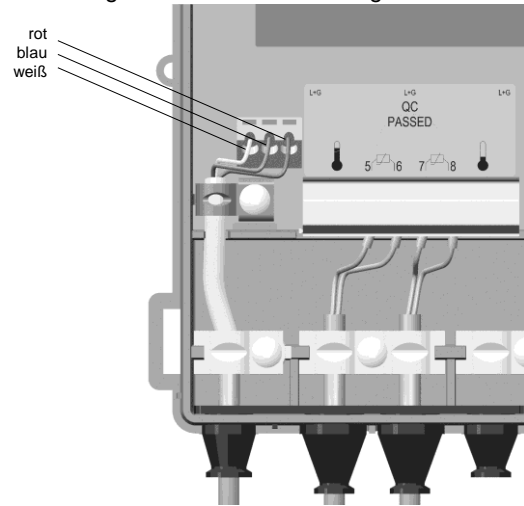


Abb. 9

3.4 Spannungsversorgung

Der Zähler kann wahlweise mit Batterie oder über Spannungsmodule versorgt werden. Die Spannungsmodule 110 V / 230 V sind vergossen und entsprechen Schutzklasse II. Sie können die Module jederzeit um- oder nachrüsten.

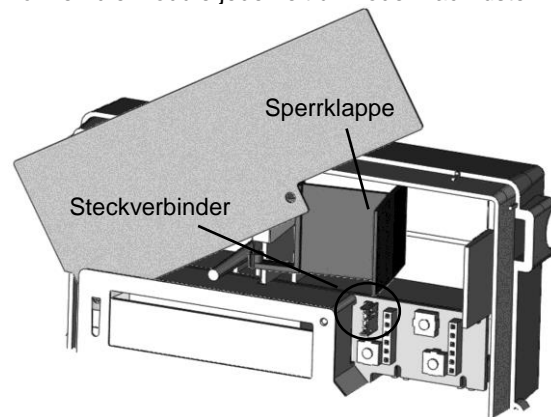


Abb. 10



Achtung: Die Batterien nicht öffnen. Batterien nicht mit Wasser in Berührung bringen oder Temperaturen größer 80 °C aussetzen. Gebrauchte Batterien an geeigneten Sammelstellen entsorgen.

In den Ausführungen 110 V AC und 230 V AC ist werkseitig ein Kabel nach außen geführt, das an die angegebene Netzspannung angeschlossen werden muss. Die Ausführung 24 V ACDC besitzt anstelle eines Kabels Anschlussklemmen.

Batterie einbauen



Hinweis: Es dürfen nur die vom Hersteller freigegebenen Batterien eingebaut werden.

Zum Einbauen einer Batterie gehen Sie wie folgt vor:

- Drücken Sie die vier seitlichen Laschen des Gehäusedeckels nach innen und nehmen den Deckel ab.
- Drehen Sie das Zifferblatt entgegen dem Uhrzeigersinn bis zum spürbaren Anschlag.
- Um das passende Batteriefach freizulegen, legen Sie die rote Sperrklappe entsprechend um.



Hinweis: Linkes Fach für 2x AA-Zellen oder 1x C-Zelle, rechtes Fach für 1x D-Zelle.



Hinweis: Die Batterien der Größe AA und C sind in einer Halterung eingeschnappt.

- Legen Sie die Batterie gemäß Markierung polaritätsrichtig in das entsprechende Batteriefach ein.
- Drehen Sie das Zifferblatt im Uhrzeigersinn in die Ausgangsposition.

Spannungsmodul einbauen

Hinweis: Die Ausführungen 110 V / 230 V dürfen nur von einer Elektrofachkraft angeschlossen werden.

Zum Einbauen eines Spannungsmoduls gehen Sie wie folgt vor:

- Legen Sie die rote Sperrklappe nach links.
- Nehmen Sie die rechte äußere Gummitülle nach oben heraus.
- Ziehen Sie den Verschlussstopfen.
- Fädeln Sie die Anschlussleitung der Netzspannung des Moduls durch die Tülle.
- Legen Sie das Modul in der rechten oberen Ecke des Rechenwerkes ein.
- Setzen Sie die Tülle mit der Leitung wieder von oben ein.
- Schließen Sie die Adern entsprechend der Beschriftung an.
- Stecken Sie die Anschlussleitung für Niederspannung auf den Steckverbinder auf der Leiterplatte an.

Hinweis: Verwenden Sie für die Ausführung 24 V ACDC nur Leitungen vom Durchmesser 5,0 ... 6,0 mm.

Hinweis: Das 110 V bzw. 230 V Netzteil ist in der Nähe des Zählers mit einer 6 A Trennvorrichtung nach den geltenden Sicherheitsstandards abzusichern. Die Trennvorrichtung muss nach geltenden Sicherheitsstandards gekennzeichnet und für den Notfall leicht zugänglich sein. Sichern Sie die Stromversorgung gegen Manipulation ab.

Spannungsmodul bei Zählertausch

Zum Zählertausch nach Ablauf der Gültigkeit der Eichung gehen Sie wie folgt vor:

- Nehmen Sie das Spannungsmodul mit Kabel und Tülle heraus.
- Bauen Sie den neuen Zähler ein.
- Setzen Sie das Modul ein.

Hinweis: Die Spannungsmodule entsprechen der Schutzklasse II, so dass Sie beim Zählerwechsel die Netzspannung nicht freischalten müssen.

Schnittstellen des Rechenwerkes

Die Zähler sind serienmäßig mit einer optischen Schnittstelle nach EN 62056-21:2002 ausgestattet. Sie können für die Fernablesung zusätzlich bis zu zwei der folgenden Kommunikationsmodule einsetzen:

- Impuls-Modul
- M-Bus-Modul G4
- M-Bus-Modul G4 MI mit 2 Impulseingängen
- Analog-Modul
- GPRS-Modul
- Funk Modul 868 MHz

Diese Module haben keine Rückwirkung auf die Verbrauchserfassung. Sie können die Module jederzeit ohne Verletzung der Sicherungsmarke nachrüsten.

3.5 Kommunikationsmodule

Hinweis: Beachten Sie beim Einbauen von Modulen die erforderlichen ESD-Schutzmaßnahmen.

Bis zu zwei Kommunikationsmodule können eingebaut werden.

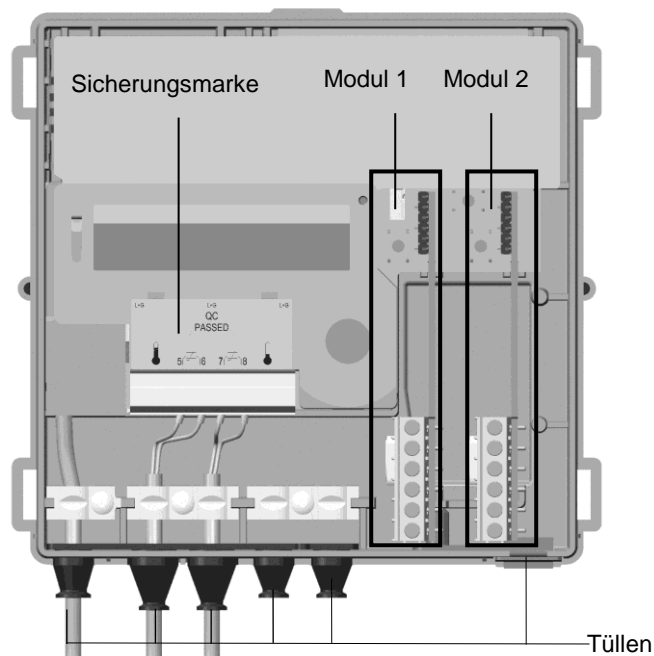


Abb. 11

Kommunikationsmodul einbauen

Die Kommunikationsmodule werden über einen 6-poligen rückwirkungsfreien Stecker angeschlossen, so dass der Einbau oder der Umbau jederzeit möglich ist.

Zum Einbauen eines Kommunikationsmoduls gehen Sie wie folgt vor:

- Bringen Sie das Kommunikationsmodul in die richtige Lage.
- Setzen Sie das Kommunikationsmodul vorsichtig in beide Führungsnuten ein und schieben es ein.
- Um ein externes Kabel anzuschließen, öffnen Sie die Tülle entsprechend dem Querschnitt der Anschlussleitung.

Hinweis: Öffnen Sie die Kabeltüllen so, dass sie das Kabel dicht umschließen.

- Führen Sie das Kabel von außen durch die Tülle.
- Isolieren Sie das Kabel ab und schließen es an.

Hinweis: Schließen Sie kein Schirmgeflecht zählerseitig an.

Hinweis: Beachten Sie die zulässigen Kombinationen und den richtigen Steckplatz für Kommunikationsmodule.

Hinweis: Sie finden die technischen Details und Daten zu Kommunikationsmodulen in deren Dokumentation.

Hinweis: Die zulässigen Kombinationen finden Sie in der T550 (UH50...) Technischen Beschreibung.

Hinweis: Spätestens 30 Sekunden nach der Montage erkennt der Zähler die eingesteckten Module selbstständig und ist für die Kommunikation bzw. Impulsausgabe bereit.

Hinweis: Der Typ der eingesteckten Module kann je nach Anzeigenparametrierung innerhalb der Service-schleife angezeigt werden.

Anschlussklemmen

Für den Anschluss der externen Leitungen auf den Modulen werden 2-polige bzw. 4-polige Klemmen verwendet.

- Abisolierlänge 5 mm
- Anschlussvermögen
 - starr oder flexibel, 0,2 ... 2,5 mm²
 - flexibel mit Aderendhülse, 0,25 ... 1,5 mm²
 - Leitergrößen 26 ... 14 AWG
- Mehrleiteranschluss (2 Leiter gleichen Querschnitts)
 - starr oder flexibel, 0,2 ... 0,75 mm²
 - flexibel mit Aderendhülse ohne Kunststoffhülse, 0,25 ... 0,34 mm²
 - flexibel mit TWIN-Aderendhülse mit Kunststoffhülse, 0,5 ... 0,75 mm²
- Empfohlener Schraubendreher:
 - 0,6 x 3,5 mm
- Anzugsmoment: 0,4 Nm

3.6 Nicht lösbare Temperaturfühler

Hinweis: Bei werksseitig angebrachten, nicht lösbaren, Temperaturfühlern dürfen die Leitungen nicht aufgetrennt, verkürzt oder verlängert werden.

- Setzen Sie die Temperaturfühler in die Tauchhülsen, Kugelhähne oder T-Stücke ein.
- Verplomben Sie die Temperaturfühler zum Schutz vor Manipulation.

3.7 Lösbare Temperaturfühler

Hinweis: Bei der Verwendung von lösbaren Temperaturfühlern müssen diese eine eigene Eichung oder Konformitätsbescheinigung aufweisen.

Hinweis: Die maximale Kabellänge der Temperaturfühler beträgt 10 m. Eine Verlängerung ist nicht zulässig.

- Drücken Sie die vier seitlichen Laschen des Gehäusedeckels nach innen und nehmen den Deckel ab.
- Führen Sie die Leitung des Temperaturfühlers der warmen Seite von außen durch die 2. Tülle von links, die des Temperaturfühlers der kalten Seite durch die 3. Tülle von links.
- Isolieren Sie beide Leitungen gemäß Bild ab.

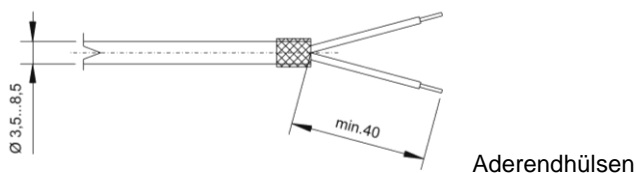


Abb. 12

- Schließen Sie die Adern entsprechend aufgedrucktem Schaltplan an.
Der 2-Leiter-Anschluss erfolgt an den Klemmen 5/6 und 7/8.

Dies gilt auch für einen Anschluss von 2-Leiter-Temperaturfühler an einem 4-Leiter-Anschluss.

Hinweis: Schließen Sie kein Schirmgeflecht zählerseitig an.

- Setzen Sie die Temperaturfühler in die Tauchhülsen, Kugelventile oder T-Stücke ein.
- Verplomben Sie die Temperaturfühler zum Schutz vor Manipulation.

Wenn das LCD $\frac{F E}{\pm}$ anzeigt, können Sie diese Fehlermeldung über das Parametrieremenü, wie im Kapitel 4.4 „Parametrierfunktion aufrufen“ beschrieben, zurücksetzen.

- Setzen Sie den Gehäusedeckel auf und drücken ihn leicht, bis alle Laschen hörbar einrasten.

4. Parametrierung

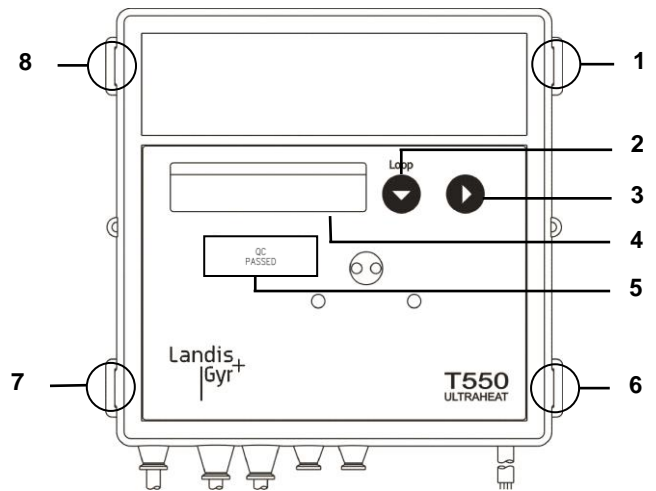


Abb. 13

| Nummer | Beschreibung |
|------------|-----------------|
| 1; 6; 7; 8 | Decklaschen |
| 2 | Taste 1 |
| 3 | Taste 2 |
| 4 | LCD |
| 5 | Sicherungsmarke |

Hinweis: Um die Service-Taste zu bedienen, nehmen Sie den Gehäusedeckel vorübergehend ab.



Abb. 14

4.1 Datum / Uhrzeit einstellen

Zähler mit Netzteil oder vor Ort angeschlossener Batterie starten direkt im Einstellmenü für Datum und Uhrzeit.

| | | |
|----|--------|--|
| D | 230711 | Eingabe Datum |
| T | 105959 | Eingabe Uhrzeit |
| Nb | ----- | Rücksprung zum Normalbetrieb (manuell) |

Zum Einstellen von Datum und Uhrzeit gehen Sie wie folgt vor:

- Drücken Sie Taste 1 so oft, bis die gewünschte Größe angezeigt wird.
- Drücken Sie Taste 2. Ändern Sie die Werte für Datum oder Uhrzeit wie im Kapitel 4.6 „Parametrieren“ beschrieben.

4.2 Zähler parametrieren

Hinweis: Bei Batteriebetrieb ist für schnelle Impulse eine D-Zelle erforderlich.

Hinweis: Für die gewünschten schnellen Impulse sind die Parameter mit der Service Software entsprechend einzustellen.

4.3 Einstellbare Parameter

Sie können die folgenden Parameter des Zählers einstellen:

| | | |
|--------------|---|--|
| F8 | ↑ | Fehlermeldung F8 rücksetzen (nur angezeigt, wenn F8 vorliegt) |
| Ma | ↑ | Maxima rücksetzen |
| Fd | ↑ | Fehlzeit und Durchflussmesszeit rücksetzen |
| 50 3105-- | | Jahresstichtag eingeben (TT, MM) * |
| 50 31-- | | Monatsstichtag eingeben (TT) * |
| 2 230711 | | Datum eingeben (TT, MM, JJ) * |
| T 105959 | | Uhrzeit eingeben (hh, mm, ss) * |
| K 12345678 | | 8-stellige Eigentumsnummer eingeben (entspricht M-Bus-Sekundäradresse) |
| FP1 0 | | M-Bus-Primäradresse für Modul 1 eingeben (0..255) * |
| FP2 0 | | M-Bus-Primäradresse für Modul 2 eingeben (0..255) * |
| Modul 1-1 CE | | Erste Modulfunktion für Modul 1 wählen (CE oder C2) |
| Modul 1-1 C2 | | |
| Modul 1-2 CV | | Zweite Modulfunktion für Modul 1 wählen (CV oder CT oder RI) |
| Modul 1-2 CT | | |
| Modul 1-2 RI | | |
| Modul 2-1 CE | | Erste Modulfunktion für Modul 2 wählen (CE oder C2) |
| Modul 2-1 C2 | | |
| Modul 2-2 CV | | Zweite Modulfunktion für Modul 2 wählen (CV oder CT oder RI) |
| Modul 2-2 CT | | |
| Modul 2-2 RI | | |
| MP 60 min | | Maxima-Messperiode wählen (7,5, 15, 30, 60 min / 3, 6, 12, 24 h) |
| Nb----- | | In Normalbetrieb wechseln |

* Achten Sie darauf, sinnvolle Werte einzugeben. Der Zähler führt keine Plausibilitätsprüfung durch. So können auch falsche Werte übernommen werden (z. B. Monat > 12).

Hinweis: Wenn die Module noch nicht eingebaut sind, können Sie den Zähler trotzdem parametrieren.

4.4 Parametrierfunktion aufrufen

Zum Parametrieren des Zählers gehen Sie wie folgt vor:

- Drücken Sie die Service-Taste 3 s, bis auf dem LCD **PRUEF----** erscheint.
- Drücken Sie die Taste 1 zum Weiterschalten der Anzeige so lange, bis **PFPR-----** auf dem LCD erscheint.
- Drücken Sie die Taste 2 zum Auswählen des Menüs.

Hinweis: Um den Fehler F8 oder die Maxima zurückzusetzen, drücken Sie die Taste 2.

4.5 Parameter wählen

Zum Wählen eines Parameters gehen Sie wie folgt vor:

- Drücken Sie die Taste 1 zum Weiterschalten der Anzeige.
- Drücken Sie die Taste 2 zum Aktivieren des zu ändernden Parameters.

4.6 Parametrieren

Zum Parametrieren gehen Sie wie folgt vor:

- Drücken Sie die Taste 2 zum Verändern des blinkenden Wertes.
- Drücken Sie die Taste 1 zum Übernehmen des eingestellten Wertes.

Die nächste Stelle rechts blinkt. Wiederholen Sie obige Schritte für alle Stellen.

- Das LCD zeigt zum Quittieren kurzzeitig ein Stern-Symbol an.

Bei Fehleingaben können Sie erneut parametrieren.

4.7 Parametrierung abschließen

Zum Verlassen des Parametrierbetriebs gehen Sie wie folgt vor:

- Drücken Sie die Taste 1, bis das LCD **Nb-----** anzeigt.
- Drücken Sie die Taste 2.

4.8 Eingabe abbrechen

Zum Abbrechen des Parametrierens gehen Sie wie folgt vor:

- Drücken Sie während des Parametrierens die Service-Taste (ESC-Funktion).

Das LCD zeigt den letzten gültigen Wert an.

4.9 Service Software

Im Parametriermodus können Sie mit der Service Software Tarife, schnelle Impulse und Kommunikationsmodule einstellen.

5. Inbetriebnahme

Zur Inbetriebnahme gehen Sie wie folgt vor:

- Setzen Sie den Gehäusedeckel auf und drücken ihn leicht, bis alle Laschen hörbar einrasten.
 - Öffnen Sie die Absperrschieber langsam.
 - Prüfen Sie die Anlage auf Dichtheit und entlüften Sie sie sorgfältig.
- Nach spätestens 100 s verschwindet die Meldung F0.
- Prüfen Sie die Anzeigen für Durchfluss und Temperaturen auf Plausibilität.
 - Entlüften Sie die Anlage so lange, bis die Durchflussanzeige stabil ist.
 - Bringen Sie Benutzersicherungen am Rechenwerk und an den Temperaturfühler an.
 - Dokumentieren Sie die Zählerstände.

Empfehlung: Setzen Sie die Maxima und die Fehlzeit zurück.

6. Messeinsatztausch des qp 150

Der Zähler mit dem Volumenmessteil qp 150 beinhaltet einen wechselbaren Messeinsatz.



Achtung: Erneuern Sie die Formdichtung bei jedem Ein- und Ausbau des Messeinsatzes. Verwenden Sie nur die Original Formdichtung.

6.1 Messeinsatz entfernen



Achtung: Messeinsatz nur in druckloser Anlage ein- oder ausbauen.



Hinweis: Bitte achten Sie darauf, dass keine Klebmarken beschädigt werden.

Um den Messeinsatz zu entfernen gehen Sie wie folgt vor:

- Lösen Sie gegebenenfalls das Rechenwerk von der Adapterplatte.
- Entfernen Sie gegebenenfalls die Benutzersicherungen.
- Lösen Sie die Schrauben „a“ (siehe Abb. 15).
- Heben Sie den Messeinsatz aus der Armatur.

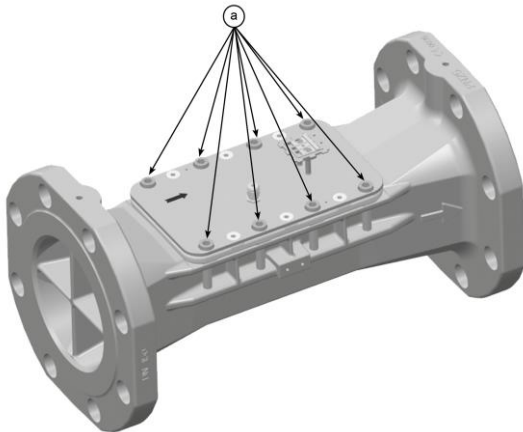


Abb. 15: Schrauben „a“

Sollte sich der Messeinsatz nicht lösen, gehen Sie wie folgt vor:

- Lösen Sie die 2 Schrauben „b“ (siehe Abb. 16).
- Setzen Sie 2 Schrauben M10 mit der Mindestlänge 30 mm in die 2 entstandenen freien Gewinde der Schrauben „b“.
- Drehen Sie die Schrauben gleichmäßig ein, bis der Messeinsatz gelöst wird.

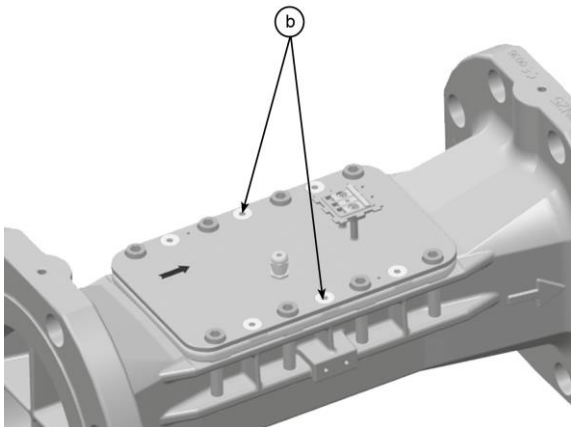


Abb. 16: Schrauben „b“

- Ersetzen Sie den Messeinsatz durch einen anderen Messeinsatz.

Wenn der Messeinsatz nicht unmittelbar eingebaut wird, muss die Öffnung mit dem vorgesehenen Interims-Deckel (als Zubehör erhältlich) verschlossen werden.

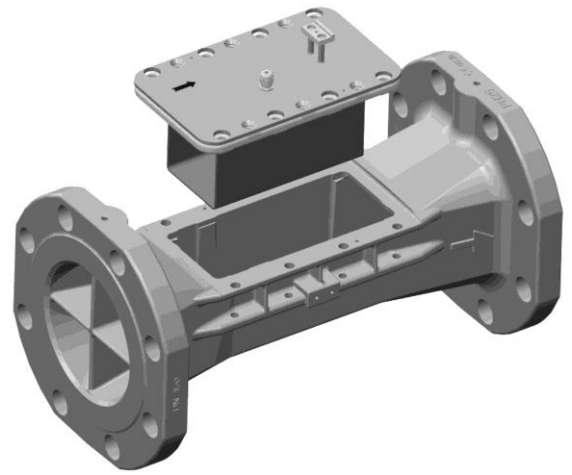


Abb. 17: Austausch Messeinsatz qp 150

6.2 Messeinsatz einbauen

Um den Messeinsatz einzubauen gehen Sie wie folgt vor:

- Überprüfen Sie die Dichtfläche der Armatur im Messeinsatzbereich auf Beschädigung und Sauberkeit.
- Überprüfen Sie den Sitz der Formdichtung „c“ (siehe Abb. 18) am Messeinsatz. Die Formdichtung muss richtig in der Nut sitzen und frei von Beschädigungen sein.

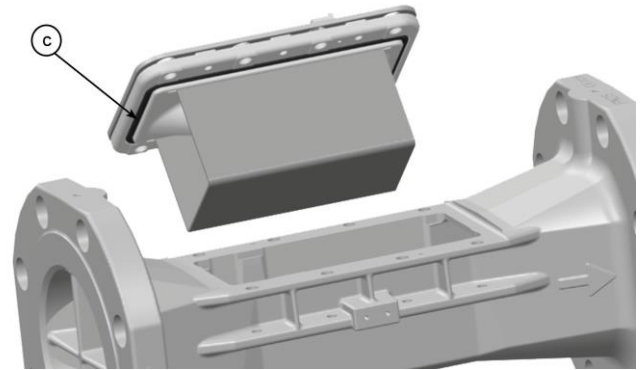


Abb. 18 Formdichtung „c“

- Setzen Sie den Messeinsatz gleichmäßig in die Öffnung ein. Beachten Sie dabei, dass die Fließrichtungspfeile auf der Armatur und dem Messeinsatz in gleiche Richtung zeigen.
- Schrauben Sie die 8 Schrauben „a“ (siehe Abb. 15) mit 35 Nm ein.
- Bringen Sie gegebenenfalls die Benutzersicherungen an.



Achtung: Alle Schrauben „a“ und „b“ müssen eingeschraubt sein.

FL nEG

Fehler „falsche Fließrichtung (negativ)“

Prüfen Sie, ob die Fließrichtungspfeile auf dem Volumenmessteil mit der Fließrichtung des Systems übereinstimmen. Wenn die Richtungen nicht übereinstimmen, drehen Sie das Volumenmessteil um 180°.

DIFF nEG

Fehler „negative Temperaturdifferenz“


Prüfen Sie, ob die Temperaturfühler richtig eingebaut sind. Wenn die Temperaturfühler nicht richtig eingebaut sind, tauschen Sie den Einbauort der Temperaturfühler.

Wärmezähler:

Temperaturfühler im Vorlauf - Rohrleitung mit höheren Temperaturen; Temperaturfühler im Rücklauf - Rohrleitung mit niedrigeren Temperaturen

Kältezähler:

Temperaturfühler im Vorlauf - Rohrleitung mit niedrigeren Temperaturen; Temperaturfühler im Rücklauf - Rohrleitung mit höheren Temperaturen

 **Hinweis:** Bei Stillstand der Anlage können diese Meldungen auch ohne Falscheinbau erscheinen.


7. Display-Anzeige

Der Funktionsumfang des LCDs ist in beiliegender Bedienungsanleitung ausführlich beschrieben.

8. Fehlermeldungen

Der Zähler führt regelmäßig eine Selbstdiagnose durch und kann so verschiedene Fehlermeldungen erkennen und anzeigen.

| Fehlercode | Fehler | Hinweise für Service |
|-----------------------------|--|---|
| FL nEG | falsche Durchflussrichtung | Fluss- bzw. Einbaurichtung prüfen, ggf. korrigieren |
| ggf. im Wechsel mit: | | |
| DIFF nEG | negative Temperaturdifferenz | Einbauort der Temperaturfühler prüfen; ggf. austauschen |
| ggf. im Wechsel mit: | | |
| F0 | kein Durchfluss messbar | Luft im Messteil/Leitung, Leitung entlüften (Anlieferungszustand) |
| F1 | Unterbrechung Temperaturfühler warme Seite | Temperaturfühler warme Seite prüfen, ggf. austauschen |
| F2 | Unterbrechung Temperaturfühler kalte Seite | Temperaturfühler kalte Seite prüfen, ggf. austauschen |
| F3 | Elektronik für Temperaturauswertung defekt | Gerät austauschen |
| F4 | Batterie leer; Problem bei der Spannungsversorgung | Batterie tauschen; Anschluss überprüfen |
| F5 | Kurzschluss Temperaturfühler warme Seite | Temperaturfühler warme Seite prüfen, ggf. austauschen |
| F6 | Kurzschluss Temperaturfühler kalte Seite | Temperaturfühler kalte Seite prüfen, ggf. austauschen |
| F7 | Störung im internen Speicher | Gerät austauschen |
| F8 | F1, F2, F3, F5 oder F6 steht länger als 8 Stunden an, Erkennung von Manipulationsversuchen. Es werden keine Messungen mehr durchgeführt. | Maßnahme je nach Fehlercode abhängig. Diese F8 Fehlermeldung muss vom Service rückgesetzt werden. |
| F9 | Fehler in der Elektronik | Gerät austauschen |

 **Hinweis:** Setzen Sie die Meldung F8 im Parametriermodus manuell oder mit der Service Software zurück. Alle anderen Fehlermeldungen werden nach Fehlerbeseitigung automatisch gelöscht.

9. Hinweise

In Deutschland gilt bei MID-konformen Geräten: Für Neuinstallationen in Rohrleitungen kleiner/gleich DN 25 ist der Einbau kurzer Fühler nur direkt eintauchend vorzusehen.

Landis+Gyr GmbH
Humboldtstraße 64
90459 Nürnberg
Deutschland