

E320-AMxD

E320

Technische Daten



Der Basiszähler E320 erfüllt die Anforderungen aus den FNN-Lastenheften und dem Gesetz zur Digitalisierung der Energiewende. Er kann ferner als Drehstrom- oder als Wechselstromzähler eingebaut werden. Der E320 ist ein SLP Zähler, der an der LMN-Schnittstelle auch die GRID-Werte zur Verfügung stellt. Optional, kann er auch so parametrierbar werden, dass er zusätzlich die RLM-Werte liefert.

Datum: 29.03.2018

Dateiname: D000061985 E320-AMxD Technische Daten de d

Änderungen

Version	Datum	Bemerkungen
b	10.10.2017	Erstausgabe (Übersetzung der englischen Originalausgabe D000061982 b).
c	31.01.2018	E320-AMCD Wandlerversion hinzugefügt.
d	29.03.2018	Ergänzung RoHS-Konformität

Obwohl die in diesem Dokument enthaltenen Informationen sorgfältig nach bestem Wissen aufbereitet wurden und als korrekt erachtet werden, lehnt Landis+Gyr (einschliesslich ihrer Tochtergesellschaften, Vertretungen und Mitarbeitenden) jegliche Haftung für Fehler, Ungenauigkeiten oder Unvollständigkeiten im Zusammenhang mit dem Produkt ab. Landis+Gyr übernimmt keinerlei Zusicherungen, Gewährleistungen oder Garantien bezüglich der Leistung, Qualität, Haltbarkeit oder Eignung der Produkte für einen bestimmten Zweck. Soweit gesetzlich zulässig lehnt Landis+Gyr (1) jegliche Haftung, die sich aus der Benutzung des Produkts ergibt, (2) jegliche Haftung, einschliesslich, aber ohne Beschränkung auf, spezielle Folge- und indirekte Schäden und Verluste sowie (3) jegliche stillschweigende Gewährleistung, einschliesslich, aber ohne Beschränkung auf, Gebrauchstauglichkeit, ab.

Die in diesem Dokument enthaltenen Informationen sind streng vertraulich und nur für die Adressaten bestimmt. Die unerlaubte Verwendung, Offenlegung, Vervielfältigung, Veränderung oder Verbreitung dieses Dokuments oder dessen Inhalts ist strikt verboten und kann rechtswidrig sein. Alle Produktinformationen können ohne vorherige Ankündigung geändert werden.

Haushaltzähler

Der Basiszähler E320 erfüllt die Anforderungen aus dem Gesetz zur Digitalisierung der Energiewende und den FNN-Lastenheften. Der Zähler kann als Drehstrom (4-Leiter) oder Wechselstromzähler eingesetzt werden.

Der E320 ist ein SLP-Zähler (Standard Last Profil), und misst Wirkenergie (A+ und/oder A-) und zeigt die Werte im Display. Falls freigeschaltet, wird in der zweiten Zeile die Momentanleistung angezeigt.

Die gesetzlich vorgeschriebenen historischen Werte können über ein Menu ausgegeben werden. Dazu bedarf es der Eingabe des PIN-Codes:

- Tagesverbrauch 730 Tage
- Wochenverbrauch 104 Wochen
- Monatsverbrauch 24 Monate (30 Tage)
- Jahresverbrauch 2 Jahre (365 Tage)

E320-AMxD – Technische Daten

Allgemein	
Funktionen	
Messung	
E320-AM1D	Direkt-Messung, 60A
E320-AM3D	Direkt-Messung, 100A
E320-AMCD	Halb-indirekt Messung, 6A
Messsystem	Shunt
Bedienelemente	
Optische Schnittstelle/Taschenlampen-Bedienung nach FNN-Lastenheft	
Ausgänge	
Optische Schnittstelle für lokale Datenauslesung	
INFO-DSS	Data-Push je Sekunde
Optischer Impulsausgang nach DIN EN 62056-21	
E320-AM1D, 60A	10'000 Imp/kWh
E320-AM3D, 100A	5'000 Imp/kWh
E320-AMCD, Wandler	100'000 Imp/kWh
LMN-Schnittstelle (Local Metrological Network)	
Drahtgebundene Schnittstelle (RS-485) LMN-1	
Baudrate	921,6 kBits/s
Steckertyp	RJ-12 / 6p6c
Anzeige	
LCD-Anzeige	Layout nach FNN
Anzahl Zeilen	2 Zeilen
Zeichenhöhe (Werte)	8 mm
FNN-Funktionen	
Nach FNN-Lastenheft	Version 1.4

RLM / GRID Funktionen

Die GRID-Werte nach FNN sind in jedem Zähler verfügbar.

Optional kann der E320 als 4-Quadrantzähler konfiguriert werden, der auch RLM-Werte liefert (Registrierende Last Messung).

Konfiguration

Der E320 kann für verschiedene Zählarten geliefert werden:

- +A mit Rücklaufsperr
- -A mit Rücklaufsperr
- +A/-A Zweirichtungszähler
- -A saldierend
- 4-Quadranten-Zähler

Spannung und Frequenz	
Nennspannung U_n	
E320-AMxD	3x230/400 VAC
Erweiterter Betriebsspannungsbereich	
E320-AMxD	80% - 115% U_n
Nennfrequenz f_n	
E320-AMxD	50 Hz ($\pm 2\%$)
IEC-spezifische Daten	
Strom	
Basisstrom I_b	
E320-AM1D	5 A
E320-AM3D	5 A
E320-AMCD	1 A
Maximalstrom I_{max}	
E320-AM1D	60 A
E320-AM3D	100 A
E320-AMCD	6 A
Messgenauigkeit	
E320-AMxD	nach IEC 62053-23
Blindenergie	Klasse 2
MID-spezifische Daten	
Strom	
Referenzstrom I_{ref}	
E320-AM1D	5 A
E320-AM3D	5 A

Referenzstrom I_n

E320-AMCD 1 A

Minimalstrom I_{min} E320-AM1D $\leq 0.05 \times I_{ref}$ E320-AM3D $\leq 0.05 \times I_{ref}$ E320-AMCD $\leq 0.01 \times I_n$ **Maximalstrom I_{max}**

E320-AM1D 60 A

E320-AM3D 100 A

E320-AMCD 6 A

Messgenauigkeit

E320-AMxD nach EN 50470-3

Wirkenergie Klasse B, optional Klasse A

Allgemeine Daten**Leistungsaufnahme**

Gesamtaufnahme des Zählers

Spannungspfad, je Phase < 1.0 W

Strompfad, je Phase < 0.05 VA

Umwelteinflüsse

Temperaturbereiche

Betrieb (Umgebungstemperatur) -25°C...+55°C

Betrieb (LCD-Anzeige) -25°C...+70°C

Lagerung (Umgebungstemperatur) -40°C...+70°C

Gehäuse-Schutzart nach IEC 60529

Ohne Moduldeckel, IP51

Mit Moduldeckel, IP54

Umweltbedingungen nach MID (2014/32/EU)

Elektromagnetische Verträglichkeit

Elektrostatistische Entladung nach IEC 61000-4-2

Kontaktentladung 8 kV

Luftentladung 15 kV

Elektromagnetische HF Felder nach IEC 61000-4-3

80 MHz bis 2 GHz 10 und 30 V/m

Funkentstörung nach IEC/CISPR 22

Klasse B

Leitungsgeb. Transiente (Burst) nach IEC 61000-4-4

Strom- und Spannungskreise belastet nach IEC 62053-21

4 kV

Stromstossprüfung (Surge) nach IEC 61000-4-5

Strom- und Spannungskreise 4 kV

Isolationsfestigkeit

Isolationsfestigkeit

4 kVAC/50 Hz während 1 Min.

Stossspannung 1.2/50 μ s nach EN 50470-1

4 kV

Stossspannung 0.1/2000 μ s

7 kV

Isolationsschutzklasse nach IEC 62052-11

Isolation II

Überspannungskategorie

III

Ausgänge

Spannungsversorgung Smart Meter Gateway

Versorgungsspannung 230V

Steckertyp Phoenix IC 2,5/ 3-G-5,08

Material

Gehäuse

Gehäusematerial Polycarbonat (GF)

UV-stabilisiert, schwer entflammbar, selbstlöschend

Gehäuse Klasse V2

Klemmenblock Klasse V0

RoHS-Richtlinien

RoHS-Konformität nach EU-Richtlinie 2011/65/EU

Gewicht und Abmessungen

Gewicht

ca. 1.450 kg

Abmessungen

Breite 170 mm

Höhe inkl. Klemmendeckel 296 mm

Tiefe inkl. Moduldeckel 96.5 mm

Optionen

Hardware Optionen

Moduldeckel

- Moduldeckel geschlossen
- Moduldeckel ausgeschnitten (4TE)

Firmware Optionen/Parametrierung

Zählarten

- +A mit Rücklaufsperrung; Wirkenergie
- A mit Rücklaufsperrung; Wirkenergie
- +A / -A; Wirkenergie
- A saldierend ohne Rücklaufsperrung; Wirkenergie
- 4-Quadrant, Wirk- und Blindenergie

PIN-Schutz

- Mit PIN-Schutz
- Ohne PIN-Schutz

Anzeige von Momentanleistung

- Anzeige in 2. Zeile
- Anzeige unterdrückt

Letztverbraucher-Einstellungen bei Stromausfall

- Einstellung bleibt erhalten
- Rücksetzen auf Werkseinstellung

Lizenzinformationen

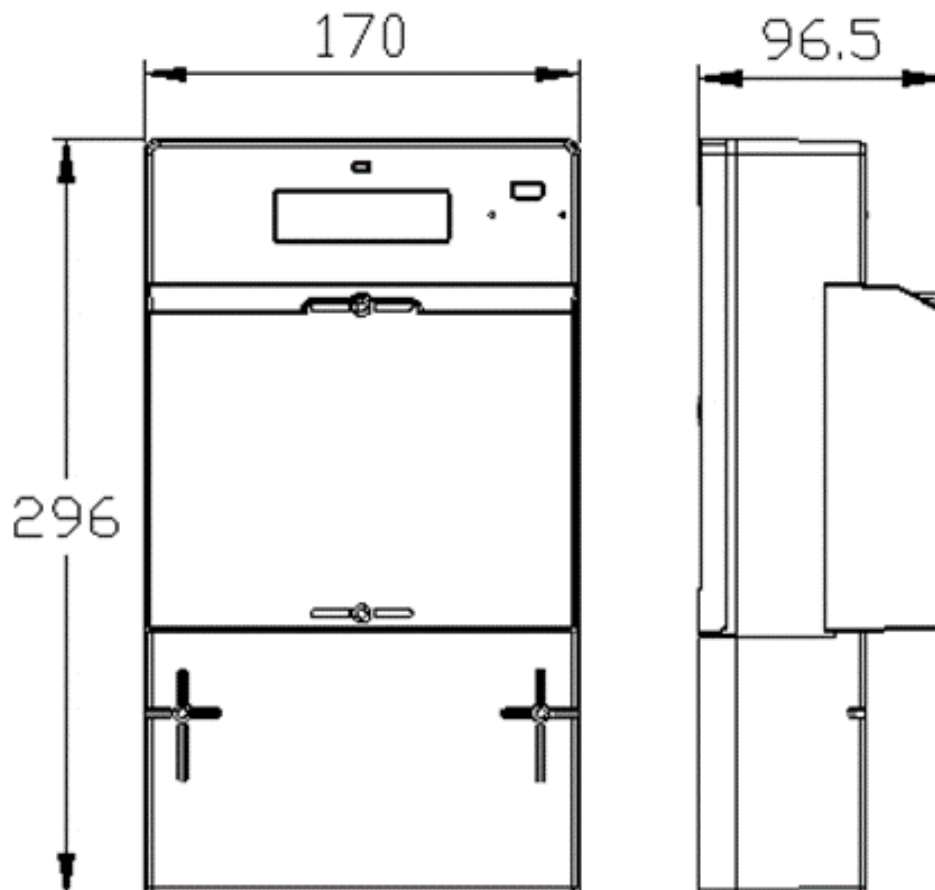
Dritten Parteien / Open Source Modulen

Komponenten und Urheberrecht

Mbed TLS Package V2.4.2

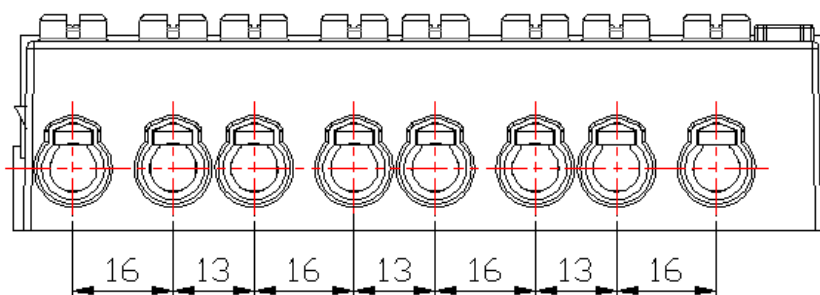
Copyright © The Apache Software Foundation, Apache License v2.0

Abmessungen Gehäuse (mit Klemmendeckel, mit Moduldeckel)

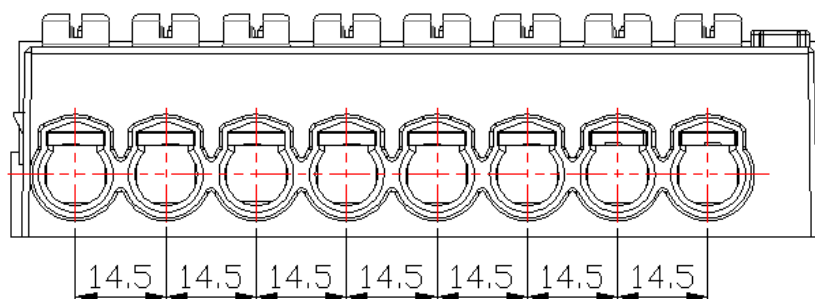


Abmessungen Klemmen

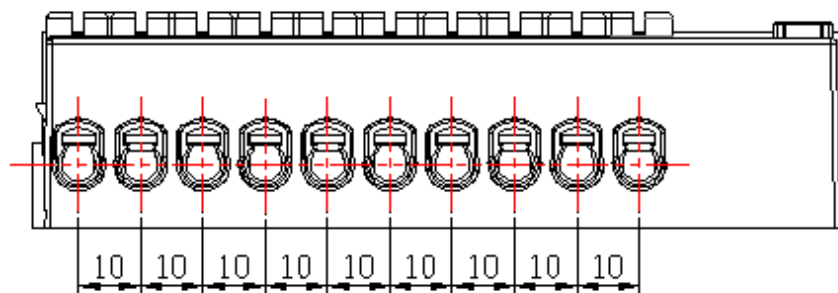
E320-AM1D 60 A Direktanschluss



E320-AM3D 100 A Direktanschluss



E320-AMCD Wandleranschluss (Halb-indirekt)



Typenbezeichnung

Beispiel	E	3	2	-	A	M	1	D.	A	3	A.	A	0	-	S	1	0	-	S1
Produktname	E320 Haushaltzähler																		
Produktfamilie	A Produktfamilie Haushaltzähler																		
Schaltung und Standard	M 3-Phasen, 4-Leiter DIN																		
Maximalstrom	1 Maximalstrom 60 A 3 Maximalstrom 100 A C Maximalstrom 6 A (Wandleranschluss)																		
Spannungsbereich	D 230 V Phase – Neutral / 400 V Phase – Phase																		
Messgrößen	A Nur Wirkenergie (Rücklaufsperr über alle Phasen) C Wirk- und Blindenergie (Rücklaufsperr alle Phasen)																		
Zählart	1 +A mit Rücklaufsperr; Wirkenergie 2 -A mit Rücklaufsperr; Wirkenergie 3 +A / -A; Wirkenergie 4 -A saldierend ohne Rücklaufsperr; Wirkenergie 5 4-Quadrant-Zähler																		
Zusätzliche Register	A Nur Energie																		
Genauigkeit Wirkenergie	A Klasse A (MID) B Klasse B (MID)																		
Genauigkeit Blindenergie	0 Keine Blindenergie 2 Klasse 2 (IEC 62053-23)																		
Zähler-Variante	S SLP Standard Last Profil R RLM Registrierende Lastgangmessung																		
Tarifschaltung	1 1-Tarif																		
LMN-Schnittstelle	B Drahtgebunden RS-485; 2 x RJ-12																		
Hardware Serie	S1 Series 1																		

Kontakt:

Landis+Gyr AG

Theilerstrasse 1

CH-6301 Zug

Schweiz

Telefon: +41 41 935 6000

www.landisgyr.com

Landis+
Gyr+
manage energy better